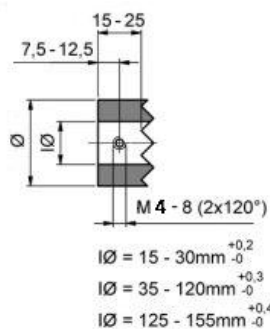


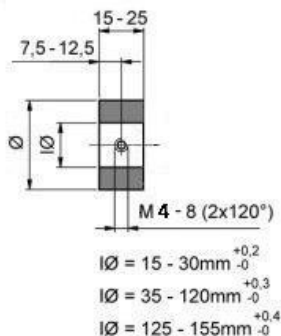
ОПРОСНЫЙ ЛИСТ

Щетки сегментные наборные

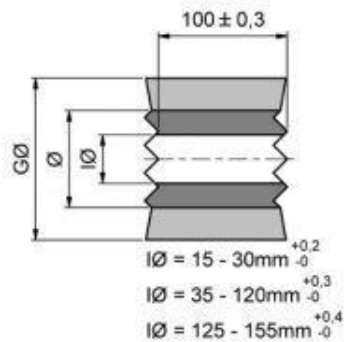
Блокиратор зубчатый



Блокиратор плоский



Щеточный сегмент



п/п	Код	Ø корпуса, мм	lØ отв., мм	G Ø щетины, мм	Ø щетинки, мм
1.	ZZB 3315	33	15	50 ... 200	0,1 ... 0,6
2.	ZZB 3320		20		
3.	ZZB 4515	45	15	70 ... 280	0,1 ... 1,0
4.	ZZB 4520		20		
5.	ZZB 4525		25		
6.	ZZB 5720	57	20	80 ... 320	0,1 ... 1,5
7.	ZZB 5725		25		
8.	ZZB 5730		30		
9.	ZZB 5735		35		
10.	ZZB 6525	65	25	90 ... 320	0,1 ... 1,5
11.	ZZB 6530		30		
12.	ZZB 6535		35		
13.	ZZB 6540		40		
14.	ZZB 7535	75	35	100 ... 380	0,1 ... 2,0
15.	ZZB 7540		40		
16.	ZZB 7545		45		
17.	ZZB 7550		50		
18.	ZZB 8640	86	40	110 ... 380	0,1 ... 2,0
19.	ZZB 8645		45		
20.	ZZB 8650		50		
21.	ZZB 8660		60		
22.	ZZB 10045	100	45	120 ... 400	0,1 ... 2,0
23.	ZZB 10050		50		
24.	ZZB 10060		60		
25.	ZZB 10075		75		
26.	ZZB 12560	125	60	150 ... 450	0,1 ... 2,0
27.	ZZB 12575		75		
28.	ZZB 12590		90		
29.	ZZB 125100		100		
30.	ZZB 14560	145	60	170 ... 470	0,15 ... 2,0
31.	ZZB 14580		80		
32.	ZZB 145100		100		
33.	ZZB 145120		120		
34.	ZZB 15580	155	80	180 ... 480	0,15 ... 2,0
35.	ZZB 155100		100		
36.	ZZB 155125		125		
37.	ZZB 176100	176	100	200 ... 500	0,15 ... 2,0



ООО «КОНВЕЙЕРПРОМ»

109316, г. Москва, ул. Талалихина, 41, стр. 33, почтовый: 109316, г. Москва, а/я-149,
тел./факс +7(495)781 – 68 – 80, 781 – 68 – 98.

www.kon-prom.ru E-mail: info@kon-prom.ru

38.	ZZB 176125		125		
39.	ZZB 176135		135		
40.	ZZB 176152		152		

Предлагается:

- плотность заполнения щеток: максимальная, полная, малая

- материалы щеток: конский волос, мексиканская трава, щетина свиная, полиамид 6 (черный/ гладкий), полиамид 6 (черный / волнистый), полиамид 6 (прозрачный/ гладкий), полиамид 6.10 (прозрачный/ гладкий), полиамид 6.6. (черный/ гладкий), полиэстер (прозрачный/ гладкий), полипропилен (черный/ волнистый), пропилен (прозрачный/ гладкий)

Подробное описание характеристик и применяемость материалов щеток вы найдете на страницах нашего сайта www.konveer-prom.ru

Заполните нужную таблицу для подбора необходимой продукции.

Для заказа щетки в наборе (комплект сегментов и торцевых блокираторов) и сегментов, пример:

№№	Код	Ø корпуса, мм	Ø отверстия, мм	Плотность щетины	Ø щетки, мм (желаем.)	Ø щетинки, мм	Материал щетки	Рабочая ширина ленты, мм	Кол – во, шт.
1.	ZZB3315	33	15	Макс.	180	0,35	полиэстер	400	2

Подчеркните «в наборе» или «сегментов» .

При заказе сегментов столбец «Рабочая ширина ленты» не заполняется.

На основании Ваших данных мы подберем диаметры щетки, щетинки и материал щетки, в зависимости от пожелания и заводских возможностей комплектации.

Для заказа блокираторов, пример:

№№	Код	Ø корпуса, мм	Ø отверстия, мм	Кол – во, шт.
1	ZZS33 (для зубчатых)	33	15	2
2	ZZS3300 (для плоских)	45	20	2

Предприятие (Заказчик): _____

Адрес: _____

Контактное лицо: _____

(Ф.И.О. должность)

Тел./факс, E-mail: _____

Дата _____ Подпись _____